

المنتج: بكرة رفع الأثقال

تقديم: تستعمل البكرة في عدة مجالات منها البناء والصناعة.

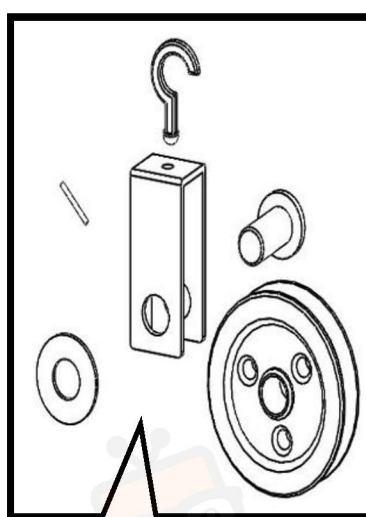
التعليمية 1: فيما يلي مجموعة من الرسومات المختلفة، حدّد اسم كلّ رسم من الرسوم المقدّمة

لبكرة رفع الأثقال مستعينا بما يلي:

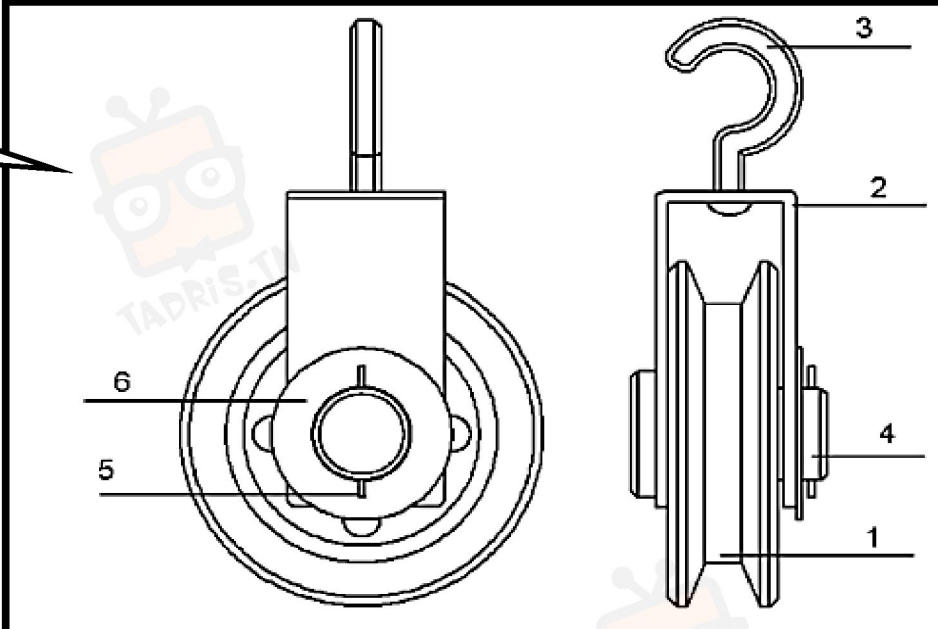
رسم توضيحي – رسم تعريفي – رسم ثلاثي ابعاد مفكك – رسم شامل – رسم بياني

رسم ثلاثي ابعاد مركب.

رسم 1... رسم شامل



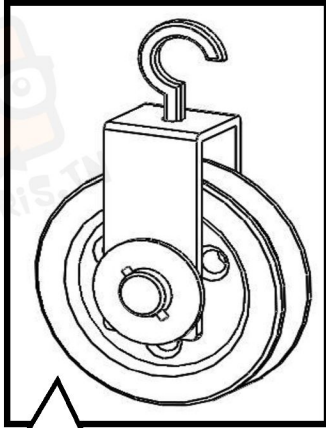
رسم 2... رسم مفكك



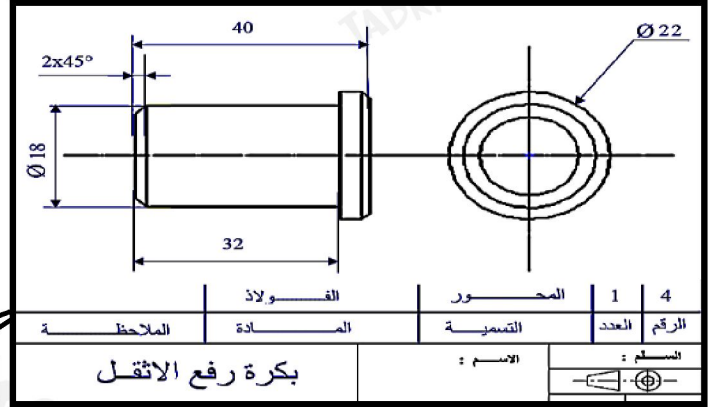
6	1	حلقه ارتكاز	فولاذ
5	1	إصبع اسطوانتي	فولاذ
	1	المحور	فولاذ
	1	حامل	فولاذ
	1	ركاب	فولاذ
	1	العجلة	الزهر
الرقم	العدد	التسمية	المادة
		الاسم:	الملاحظات
		بكرة رفع الأثقال	



في دارك... إتهنّو على قرابتة إصغارك



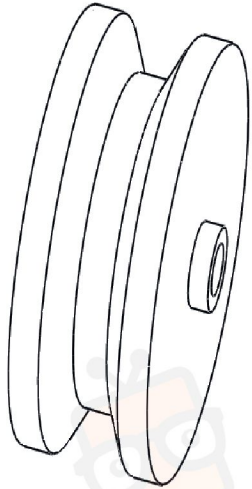
رسم 4... رسم ثلاثي الأبعاد



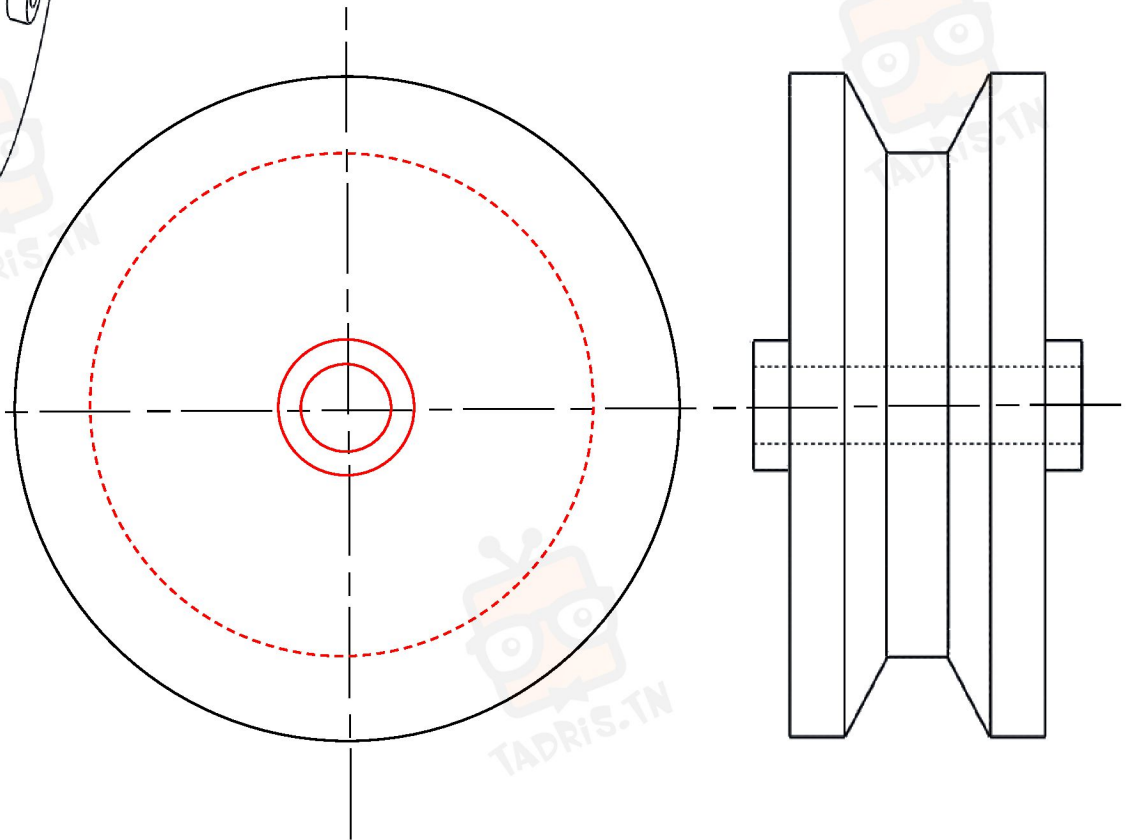
رسم 3.... رسم تعريفي

التعليمة 2 :

أ) اتم رسم المسقط اليميني للعجلة 1 (تم حذف بعض الجزئيات) :

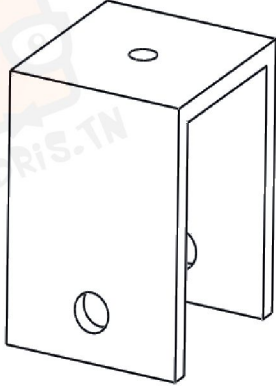


....
3

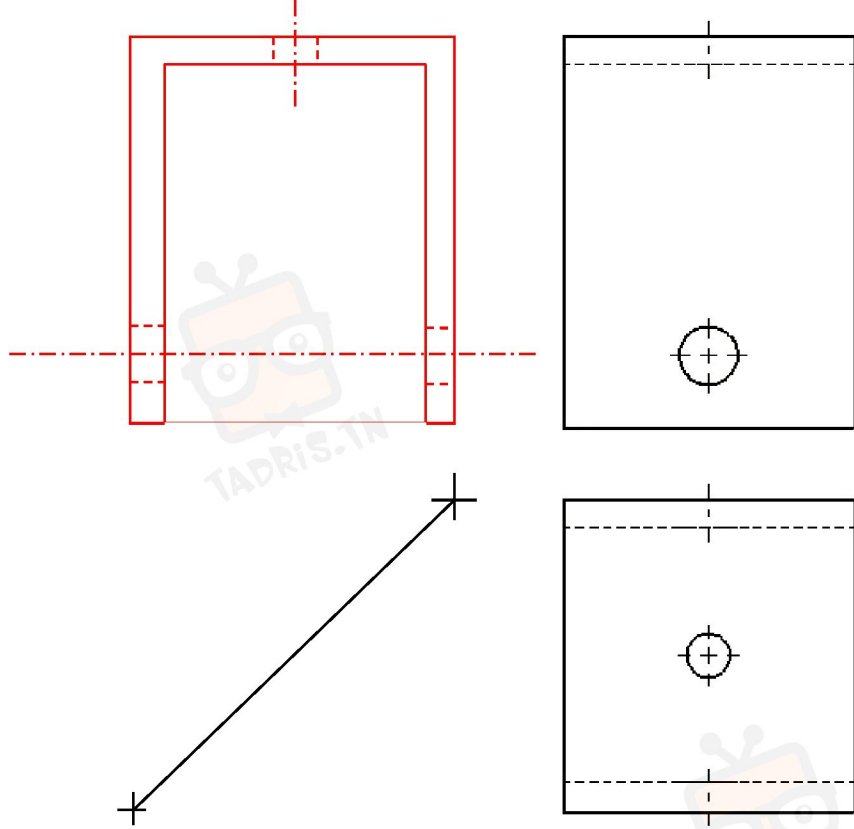


في دارك... إتهن على قرابتة إصغارك

....
3



ب) اتمم رسم المسقط الامامي ، المسقط اليميني و المسقط العلوي للركاب 2.



ج) اضع علامة (×) في المكان المناسب

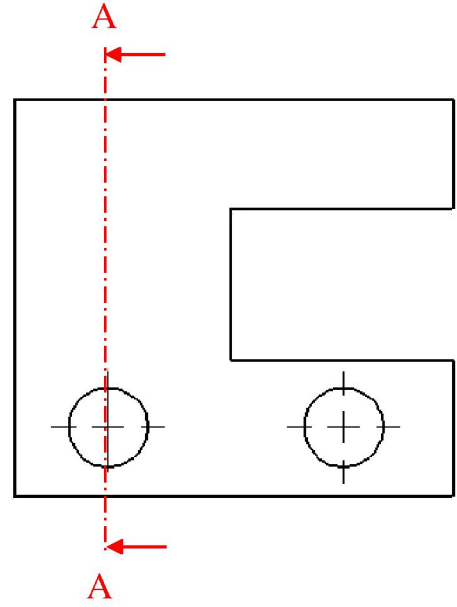
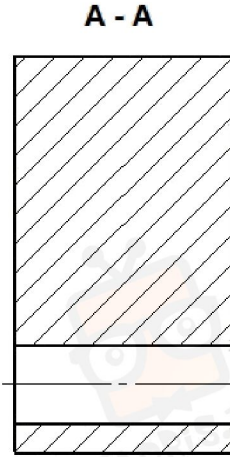
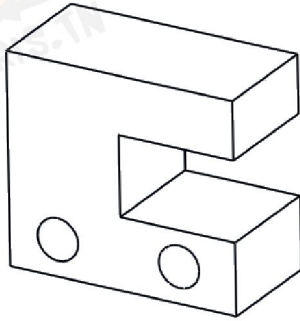
خطأ	صواب	
	*	الخط السميك المستمر لا يقطع ابدا الخط السميك المستمر
*		الخط الرقيق المتقطع لا يقطع ابدا الخط الرقيق المتقطع
*		عند رسم الاشكال الاسطوانية نظيف اليها خط رقيق مستمر كمحور
*		الخط السميك المستمر يقف عند الخط الرقيق المتقطع و لا يقطعه
*		الخط الرقيق المتقطع يقف عند الخط السميك المستمر و لا يقطعه

....
2.5



في دارك... إتهنوا على قرابتة إصغارك

التعليمة 3: أ) أضع على المسقط الامامي مستوى القطع A - A في المكان المناسب .



1

ب) اتمم الجدول التالي و ذلك برسم خطوط التخديش المناسبة لكل مادة .

خطوط التخديش	المواد
	المواد البلاستيكية
	النحاس و خلائطه
	المواد الحديدية
	الألمينيوم

2



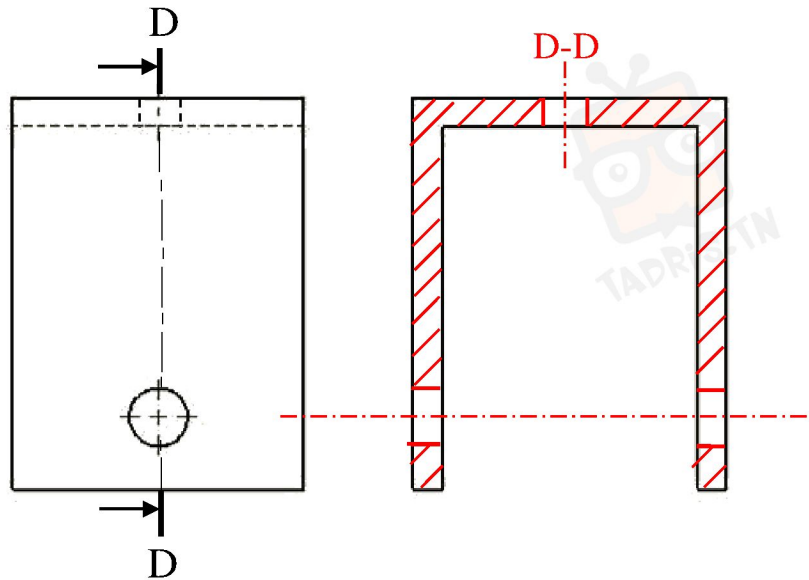
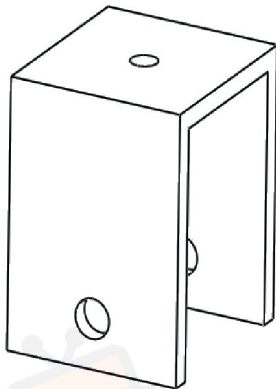
في دارك... إتهنوخ علمو قرابتة إصغارك



ج) اضع علامة (×) في المكان المناسب

خطأ	صواب	
*		التخديش يقطع خط سميك متواصل
	*	التخديش يقطع الخطوط الرقيقة المتقطعة
*		التخديش يبدأ من خط سميك متواصل و يقف عند خط رقيق متقطع
	*	التخديش يبدأ من خط سميك متواصل و يقف عند خط سميك متواصل

التعليمة 3: اتم المسقط اليساري للقطعة حسب القطاع البسيط D - D (مادة القطعة الفولاذ)



...
2.5



في دارك... إتهنوخ علمو قرابتة إصغارك